





Platnosť cenníka od

od 1.1.2009

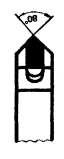
Názov - Norma	Rozmer	Dĺžka	Cena v EUR	
SN UBERACÍ PRIAMY ISO 1R ISO 1L DIN 4971 R DIN4971 L 223710 223711		10x10	90	2,050
		12x12	100	2,350
		16x16	110	2,970
		20x20	125	4,200
		25x25	140	6,390
		32x32	170	9,470
		40x40	200	17,640
		40x40	315	20,880
		50x50	240	41,710
		50x50	400	45,710

Názov - Norma	Rozmer	Dĺžka	Cena v EUR	
SN UBERACÍ OHNUTÝ ISO 2R ISO 2L DIN 4972 R DIN 4972 L 223712 223713		10X10	90	2,120
		12X12	100	2,360
		16X16	110	3,280
		20X20	125	4,300
		25X25	140	6,420
		32X32	170	10,010
		40X40	200	18,420
		40X40	315	21,840
		50X50	240	44,440
		50X50	400	47,860


Názov - Norma	Rozmer	Dĺžka	Cena v EUR	
SN UBERACÍ STRANOVÝ ISO 6R ISO 6L DIN 4980 R DIN 4980 L 223716 223717		10X10	90	2,460
		12X12	100	3,040
		16X16	110	3,340
		20X20	125	4,470
		25X25	140	6,590
		32X32	170	9,980
		40X40	200	17,530
		40X40	315	22,630
		50X50	240	49,810
		50X50	400	53,160

Názov - Norma	Rozmer	Dĺžka	Cena v EUR	
SN NABERACÍ ISO 4 DIN 4976 223718		16X10	110	2,560
		20X12	125	3,310
		25X16	140	4,810
		32X20	170	7,480
		40X25	200	11,480
		40X25	315	13,060
		50X32	240	21,330
		50X32	400	22,970
		10X10	90	2,250
		12X12	100	2,800
		16X16	110	3,860
		20X20	125	5,600
		25X25	140	8,990
		32X32	170	16,650
		40X40	200	31,110
		40X40	315	33,840


Název - Norma	Rozměr	Délka	Cena v EUR
SN HLADIACÍ ISO 10 DIN 4975 223720	16X10	110	2,520
	20X12	125	3,140
	25X16	140	3,960
	32X20	170	5,880
	40X25	200	4,990
	40X25	315	6,420



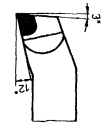
Název - Norma	Rozměr	Délka	Cena v EUR
SN ROHOVÝ ISO 3R ISO 3L DIN 4978 R DIN 4978 L 223722 223723	16X10	110	2,940
	20X12	125	3,340
	25X16	140	4,340
	32X20	170	6,180
	40X25	200	9,530
	40X25	315	11,010
	50X32	240	13,290
	50X32	400	16,510



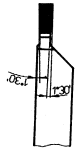
Název - Norma	Rozměr	Délka	Cena v EUR
SN VNÚTORNÝ UBERACÍ ISO 8 DIN 4973 223724	8X8	125	2,700
	10X10	150	3,042
	12X12	180	3,340
	16X16	210	4,060
	20X20	250	5,330
	25X25	300	7,480
	32X32	355	11,480
	40X40	400	17,770

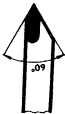



Název - Norma	Rozměr	Délka	Cena v EUR
SN VNÚTORNÝ ROHOVÝ ISO 9 DIN 4974 223726	8X8	125	2,700
	10X10	150	2,940
	12X12	180	3,340
	16X16	210	3,990
	20X20	250	5,330
	25X25	300	7,480
	32X32	355	11,480
	40X40	400	17,060




Název - Norma	Rozměr	Délka	Cena v EUR
SN ZAPICHOVACÍ ISO 7R ISO 7L DIN 4981 R DIN 4981 L 223730 223731	12X8	100	1,980
	16X10	110	2,290
	20X12	125	2,970
	25X16	140	3,960
	32X20	170	6,120
	40X25	200	9,700
	40X25	315	11,690
	50X32	240	15,070
	50X32	400	18,590
	12X12	100	1,980
	16X16	110	2,420



Názov - Norma	Rozmer	Dĺžka	Cena v EUR	
SN ZÁVITOVÝ VONKAJŠÍ ISO 12R ISO 12L DIN 282 R DIN 282 L 223770 223771		20X12	125	3,210
		25X16	140	3,990
		32X20	170	6,350
		16X10	110	2,900

Názov - Norma	Rozmer	Dĺžka	Cena v EUR	
SN ZÁVITOVÝ VNÚTORNÝ ISO 13 DIN 283 223773		10X10	125	4,200
		12X12	150	4,510
		16X16	180	5,230
		20X20	210	6,730
		25X25	250	9,230
		32X32	300	14,350

Názov - Norma	Rozmer	Dĺžka	Cena v EUR	
SN ZAPICHOVACÍ VNÚTORNÝ ISO 11 223774				
		12X12	150	6,240
		16X16	180	7,170
		20X20	210	9,170

Uvedené ceny sú bez DPH.